



POMPES PORTATIVES

Pompes centrifuges et à membrane mobiles auto-amorçantes

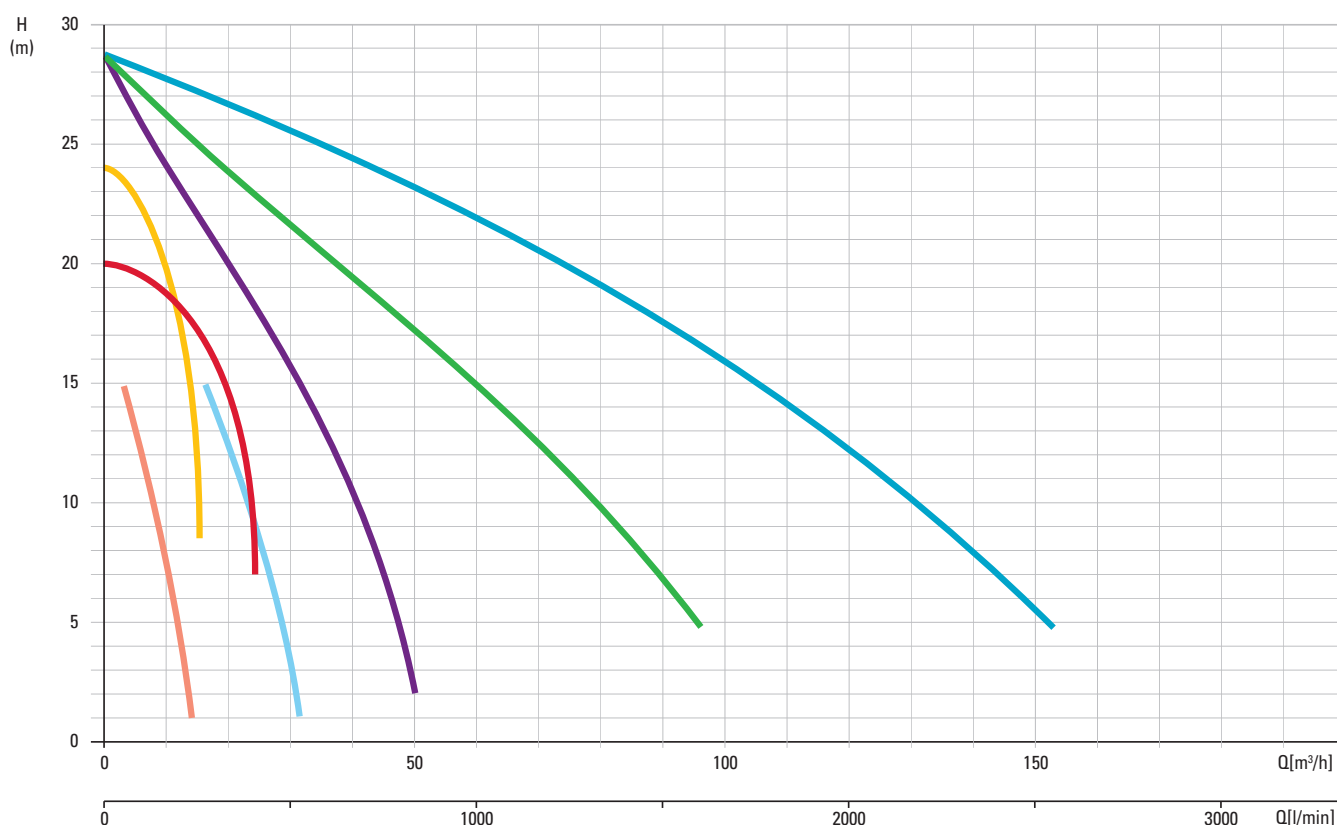
Sustainable Productivity

Atlas Copco

POMPES PORTATIVES

La gamme des pompes portatives a été sélectionnée avec soin afin de pouvoir couvrir un maximum d'applications. L'équilibre entre mobilité et puissance assure un transport aisé vers votre site. Leur robustesse permet de garantir leur performance même dans les environnements les plus difficiles.

COURBES DE PERFORMANCE



ETP 50B **ETP 80B** **ETP 100B/D** **VAR 1-110 LIFT** **VAR 2-120 LIFT**
LB 80 (TOUS LES MODÈLES) **LB 100 (TOUS LES MODÈLES)**

VISIONNAIRE

La division Énergie mobile est **visionnaire**. Notre gamme de petites pompes a été développée selon cette philosophie. Être visionnaire signifie anticiper et dépasser vos besoins futurs : de la conception du produit, jusqu'aux exigences en matière d'énergie et de tous les aspects liés au service. Aller de l'avant et garder une longueur d'avance, telle est la seule manière pour nous de rester votre partenaire à long terme.



Atlas Copco

POMPES CENTRIFUGES MOBILES AUTO-AMORÇANTES ENTRAÎNÉES PAR UN MOTEUR À ESSENCE

VAR 1-110 LIFT ET VAR 2-120 LIFT

La série VAR se décline en deux modèles. Il s'agit de deux pompes légères, très mobiles, auto-amorçantes et entraînées par un moteur à essence. Les modèles VAR sont idéaux pour de nombreuses applications, y compris les situations d'urgence et l'assèchement industriel et dans le cadre de travaux de construction.

Ces pompes sont parfaites pour rester sur site ou être stockées dans votre camion. Elles sont conçues pour être opérationnelles et performantes immédiatement, dès que vous en avez besoin.

PRINCIPALES CARACTÉRISTIQUES

- Mobile et légère
- Traitement de différentes granulométries
- Faible consommation de carburant
- Auto-amorçante (amorçage humide) et hauteur d'aspiration allant jusqu'à 7,5 m

SPÉCIFICATIONS

Modèle		VAR 1-110 LIFT	VAR 2-120 LIFT
Aspiration/Évacuation		1 1/2" BSP fileté	2" BSP fileté
Débit max.	l/min	416	566
Hauteur de refoulement max.	m	24	22,5
Granulométrie	mm	20	17
Poids (sec)	kg	26	28
Pompe			
Type de roue		Semi-ouverte, 3 pales	Semi-ouverte, 3 pales
Roue		Fonte EN-GJL-200	Fonte EN-GJL-200
Plaque d'usure		Fonte EN-GJL-250	Fonte EN-GJL-250
Corps de pompe		Fonte EN-GJL-200	Fonte EN-GJL-200
Tige		Acier C45	Acier C45
Garniture mécanique		Carbure de silicium	Carbure de silicium
Élastomères		Caoutchouc nitrile	Caoutchouc nitrile
Clapet anti-retour		Caoutchouc nitrile	Caoutchouc nitrile
Moteur			
Modèle		Honda GX 120 Essence, aspiré	Honda GX 240 Essence, aspiré
Déplacement	cm ³	118	270
Nombre de cylindres		1	1
Puissance max.	kW	2,1	4,7
Vitesse	tr/min	3 600	3 600
Type de démarrage		Manuel	Manuel
Consommation de carburant			
Consommation de carburant max.	l/h	1	1,5



POMPES CENTRIFUGES MOBILES AUTO-AMORÇANTES

ETP 50B, ETP 80B, ETP 100B, ETP 100D

La série ETP se décline en quatre modèles. Il s'agit de pompes légères, mobiles et auto-amorçantes. Trois modèles sont entraînés par un moteur essence. L'ETP 100D est également disponible en version diesel. Cette gamme de pompes polyvalentes est idéale pour de nombreuses applications ainsi que pour les cas d'urgence et les événements non planifiés.

PRINCIPALES CARACTÉRISTIQUES

- Mobile et légère
- Maintenance aisée - aucun outil spécial requis
- Traitement de différentes granulométries
- Faible consommation de carburant
- Auto-amorçante (amorçage humide) et haute d'aspiration de 7,5 m
- Version chariot / brouette disponible (ETP 100)

SPÉCIFICATIONS

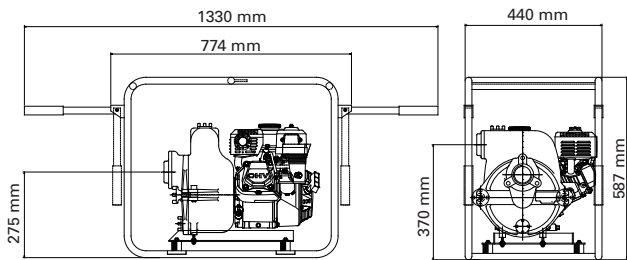
Modèle		ETP 50B	ETP 80B	ETP 100B	ETP 100D
Aspiration/Évacuation		2" BSP fileté	3" BSP fileté	4" BSP fileté	4" BSP fileté
Débit max.	l/min	830	1500	2500	2500
Hauteur de refoulement max.	m	28	28	29	29
Granulométrie	mm	27	38	40	40
Poids (sec)	kg	34	76	85	102
Pompe					
Type de roue		Semi-ouverte	Semi-ouverte	Semi-ouverte	Semi-ouverte
Roue		Fonte EN-GJL-250	Fonte EN-GJL-250	Fonte EN-GJL-250	Fonte EN-GJL-250
Cylindre		Fonte EN-GJL-250	Fonte EN-GJL-250	Fonte EN-GJL-250	Fonte EN-GJL-250
Plaque d'usure		Fonte EN-GJL-250 caoutchouc	Fonte EN-GJL-250 caoutchouc	Fonte EN-GJL-250 caoutchouc	Fonte EN-GJL-250 caoutchouc
Corps de pompe		Alliage d'aluminium UNI 3600 GAISI5	Alliage d'aluminium UNI 3600 GAISI5	Alliage d'aluminium UNI 3600 GAISI5	Alliage d'aluminium UNI 3600 GAISI5
Garniture mécanique		Carbure de silicium/Carbure de silicium	Carbure de silicium/Carbure de silicium	Carbure de silicium/Carbure de silicium	Carbure de silicium/Carbure de silicium
Élastomères		Caoutchouc nitrile	Caoutchouc nitrile	Caoutchouc nitrile	Caoutchouc nitrile
Clapet anti-retour		Caoutchouc nitrile -Acier inoxydable	Caoutchouc nitrile -Acier inoxydable	Caoutchouc nitrile -Acier inoxydable	Caoutchouc nitrile -Acier inoxydable
Moteur					
Modèle		Honda GX160 Essence	Honda GX270 Essence	Honda GX390 Essence	Lombardini 15LD500 Diesel
Déplacement	cm ³	163	270	389	505
Nombre de cylindres		1	1	1	1
Puissance max.	kW	4	6	9,6	7,5
Vitesse (variable max.)	tr/min	3 600	3 600	3 600	3 600
Type de démarrage		Manuel	Manuel	Manuel	Manuel
Consommation de carburant					
Capacité du réservoir à essence	l	3,6	5,3	6,5	5
carburant max.	l/h	1,4	2,5	3,4	2,2



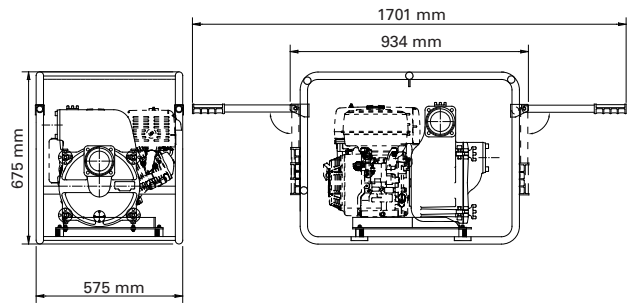
DIMENSIONS ETP, VAR

DIMENSIONS ETP

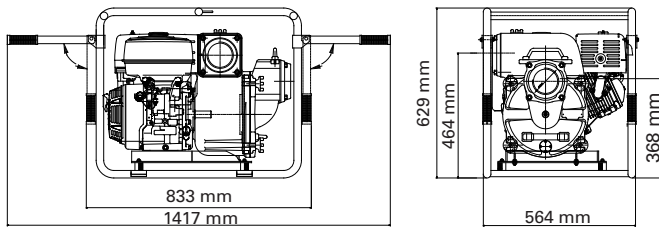
ETP 50B



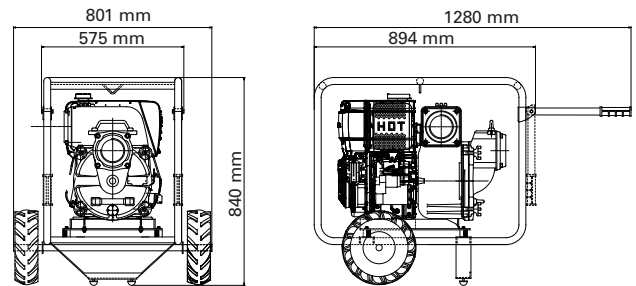
ETP 80B



ETP 100B / 100D

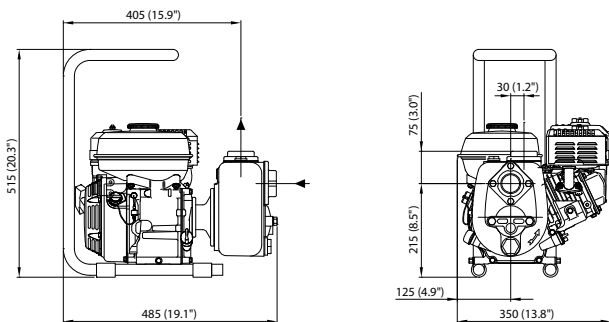


ETP 100B / 100D TROLLEY

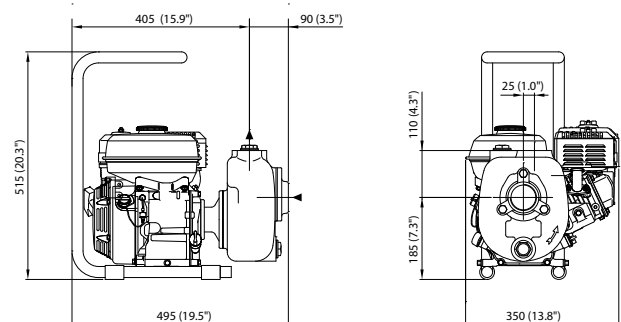


DIMENSIONS VAR

VAR 1-110 LIFT



VAR 2-120 LIFT



POMPES À MEMBRANE MOBILES AUTO-AMORÇANTES

LB 80B, LB 80D, LB 80E, LB 100B, LB 100D, LB 100E

La série LB se décline en deux modèles, chacun disponible en trois versions d'alimentation différentes. Afin d'assurer une polyvalence maximale et de veiller à ce que la pompe satisfasse à vos besoins, nous vous proposons le choix entre un entraînement à essence, diesel ou électrique.

La série LB a été conçue pour les applications difficiles et excelle pour le pompage des boues et de l'eau contenant des solides de taille importante. En plus de sa solidité extrême, la série LB reste extrêmement mobile. La promesse de notre gamme de petites pompes est donc tenue !

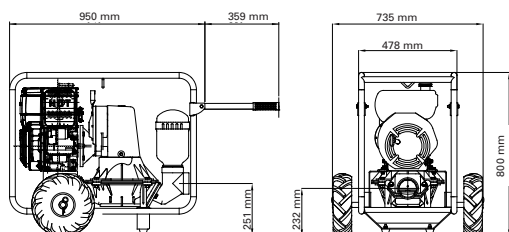
APPLICATIONS TYPIQUES

- Recirculation de bentonite et de boue de forage
- Élimination des boues
- Pompage des eaux usées ou d'autres liquides contenant des matériaux fibreux
- Pompage des eaux de découpe des industries de la pierre
- Nettoyage de regards

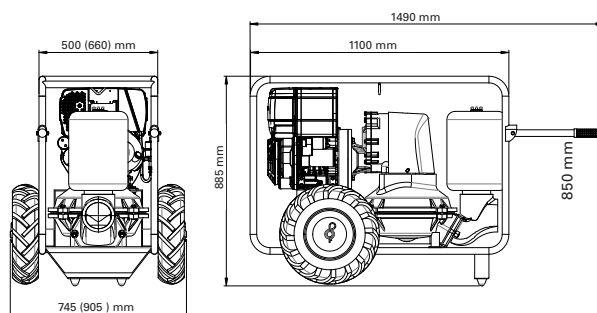


DIMENSIONS LB

DIMENSIONS LB 80 (TOUS LES MODÈLES)



DIMENSIONS LB 100D-E (B ESSENCE)



Atlas Copco

SPÉCIFICATIONS

Modèle		LB 80B	LB 80D	LB 100B	LB 100D	LB 80E	LB 100E
Aspiration/Évacuation		3" BSP fileté	3" BSP fileté	4" BSP fileté	4" BSP fileté	3" BSP fileté	4" BSP fileté
Débit max.	l/min	325	325	530	530	325	520
Hauteur de refoulement max.	m	15	15	15	15	15	15
Granulométrie	mm	50	50	60	60	50	60
Viscosité max.	cST	1 000	1 000	1 000	1 000	1 000	1 000
Poids (sec)	kg	74	92	144	155	71	137
Pompe							
Type de pompe		Membrane	Membrane	Membrane	Membrane	Membrane	Membrane
Membrane		Néoprène	Néoprène	Néoprène	Néoprène	Néoprène	Néoprène
Pièces moulées		Aluminium	Aluminium	Aluminium	Aluminium	Aluminium	Aluminium
Évacuation/Aspiration		Aluminium	Aluminium	Aluminium	Aluminium	Aluminium	Aluminium
Vannes		Néoprène	Néoprène	Néoprène	Néoprène	Néoprène	Néoprène
Dimensions							
L x l x H	mm	950 x 735 x 800	950 x 735 x 800	1100 x 905 x 885	1100 x 745 x 885	950 x 735 x 800	1100 x 745 x 885

MOTEUR DIESEL ET ESSENCE

Modèle		LB 80B	LB 80D	LB 100B	LB 100D
Modèle		Honda GX 160 Essence*	Lombardini 15LD225 Diesel	Honda GX 270 Essence	Lombardini 15LD350 Diesel
Déplacement	cm ³	163	224	389	349
Nombre de cylindres		1	1	1	1
Puissance max.	kW	3,3	2,7	5,7	4
Vitesse	tr/min	Variable max. 2 900	Variable max. 2 900	Variable max. 2 800	Variable max. 2 800
Type de démarrage		Manuel	Manuel	Manuel	Manuel
Consommation de carburant					
Capacité du réservoir à essence	l	3,6	3	6,5	4,3
Consommation de carburant max.	l/h	1,2	0,8	2,7	1,2

MOTEUR ÉLECTRIQUE

Modèle		LB 80E	LB 100E
Modèle		Électrique - triphasé	Électrique - triphasé
Tension	V	230 / 400	230 / 400
Fréquence	Hz	50	50
Puissance nominale	kW	2,2	3
Courant nominal	A	4,5 (400 V)	6,3 (400 V)
Vitesse	tr/min	2 900	1 450

Gamme de produits

COMPRESSEURS D'AIR

PRÊT À L'EMPLOI

- 1-5 m³/min
- 7-12 bars



POLYVALENCE

- 5,5-22 m³/min
- 7-20 bars



PARTENAIRE DE HAUT RENDEMENT

- 19-116 m³/min
- 10-345 bars



Disponibles en versions diesel et électriques.

GROUPES ÉLECTROGÈNES

PORTABLE

- 1,6-12 kVA



MOBILE

- 9-1 450 kVA



INDUSTRIEL

- 10-2 250 kVA



* Différentes configurations possibles pour fournir la puissance nécessaire à tous les types d'applications.

POMPES D'ASSÈCHEMENT

ÉLECTRIQUE MMERGÉE

- 250-16 500 l/min



POMPES DE SURFACE DIESEL

- 833-23.300 l/min



PETITES POMPES MOBILES

- 210-2 500 l/min



MÂTS D'ÉCLAIRAGE

LED



IODURE MÉTALLIQUE



ÉLECTRIQUE



Pour une productivité responsable

Le pôle d'activité Alimentation technique d'Atlas Copco est visionnaire. Pour nous, créer de la valeur pour les clients signifie anticiper et dépasser vos attentes futures sans jamais aller à l'encontre de nos principes environnementaux. Aller de l'avant et garder une longueur d'avance, telle est la seule manière pour nous de nous assurer de rester votre partenaire à long terme.

Atlas Copco

www.atlascopco.com